

Руководство по монтажу

Grannus

©2020

BRUNNER[®]
made in germany.

СОДЕРЖАНИЕ

1	Основное.....	2
2	Допуски по нагреву бетонных компонентов.....	3
3	Объем поставки.....	5
4	Компоненты.....	5
5	Примечания.....	8
6	Последовательность монтажа.....	9
7	Чертежи и технические характеристики.....	21

1 ОСНОВНОЕ



Пожалуйста, внимательно прочитайте данное руководство перед началом монтажа. В случае ущерба, вызванного несоблюдением данной инструкции, претензии по сфере ответственности и гарантиям являются недействительными!

Работы, произведенные ненадлежащим образом, могут привести к материальному ущербу.

Помещение, в котором находится установка, должно быть приспособленным под камин и достаточной площади. Только в этом случае обеспечивается корректная работа установки.

Пожалуйста, обратите внимание на дальнейшие инструкции по сборке, монтажу и установке, возможно, прилагаемые к другим упаковочным комплектам!

Необходимо соблюдать национальные и европейские стандарты и местные правила установки каминов. Национальные и местные предписания обязательны к исполнению!

Исполняйте все земельные предписания по строительству, а также законодательные постановления.

Исполняйте земельные предписания по использованию каминных установок.

Следование инструкциям и выполнение работы должным образом гарантирует безопасную, энерго-сберегающую и экологически чистую эксплуатацию установки. Представленные иллюстрации могут быть не полными.

Возможны технические изменения и изменения в ассортименте.

О повреждениях при транспортировке необходимо немедленно сообщить поставщику.

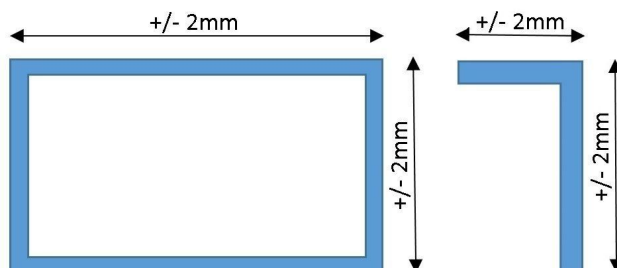
Пожалуйста, сохраните инструкцию по сборке.

2 ДОПУСКИ ПО НАГРЕВУ БЕТОННЫХ КОМПОНЕНТОВ.

Для литых деталей системных панелей применяются указанные ниже допуски. Если не указано иное, все данные относятся к номинальным размерам, указанным в таблицах.

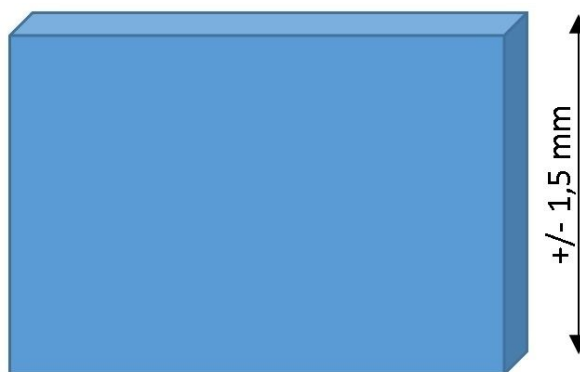
Допуски по длине

Для каждой литой детали применяются допуски, указанные на рисунке.



Допуски по высоте

Для каждой отлитой детали применяются допуски, указанные на рисунке.



Допуски по плоскостности

Для компонентов с номинальным размером до 950 мм разрешается допуск +/- 2,5 мм. Исходя из этого разрешается допуск +/- 3 мм.

Допуски также применяются к опорам и верхним частям.

Выровняйте выравнивающую планку (R) параллельно основанию!

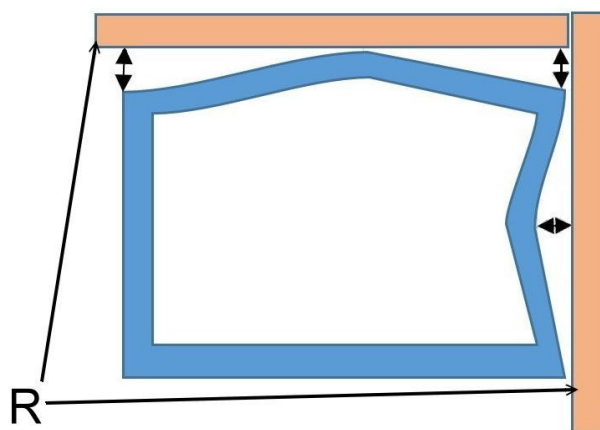


Иллюстрация 1: Расположите выравнивающую планку корректно.

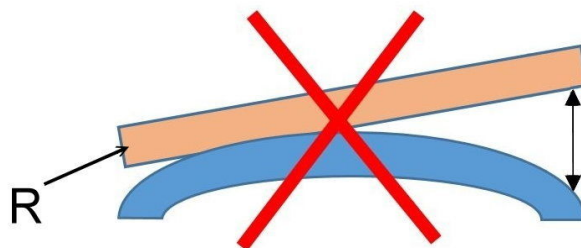
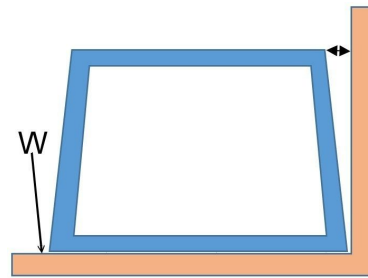


Иллюстрация 2: Выравнивающая планка положена неправильно.

Допуски по углам

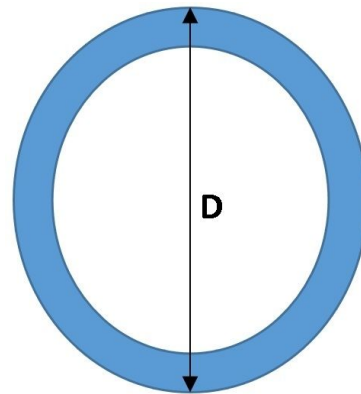
Для определения отклонений по углу выберите самую длинную сторону.

Для номинальных размеров до 600 мм применяется допуск 0,28%, соответствующий 1,7 мм. Для номинальных размеров до 900 мм применяется допуск 0,30%, соответствующий 2,4 мм.



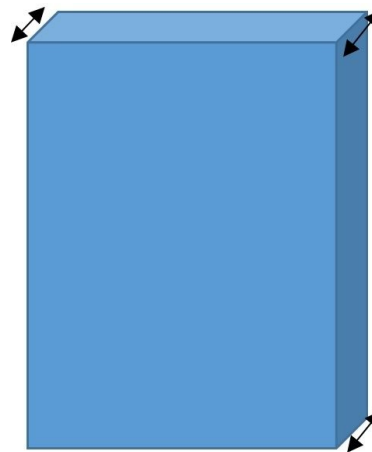
Округлость

До номинального диаметра 650 мм применяется допуск 0,25%, соответствующий 1,62 мм. Для диаметров, превышающих этот, применяется допуск 0,28%, соответствующий 2,38 мм.



Толщина стенок

Для толщины стенок действителен допуск 3,5%.



Общее впечатление от существующих или отсутствующих цветовых различий появляется обычно только по истечении длительного срока службы (возможно, после нескольких недель). Об однородности цвета следует судить с обычного расстояния просмотра.

3 ОБЪЕМ ПОСТАВКИ

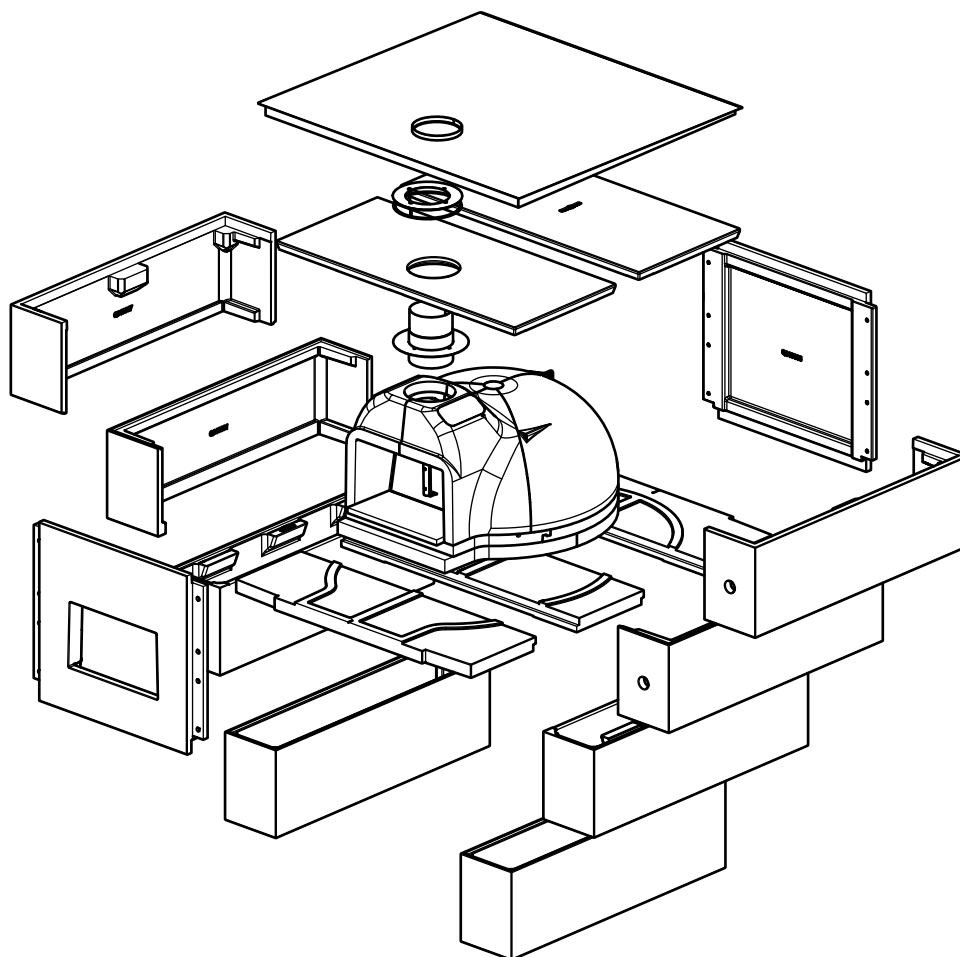
Компоненты Grappus поставляются в четырех разных деревянных ящиках на поддонах.



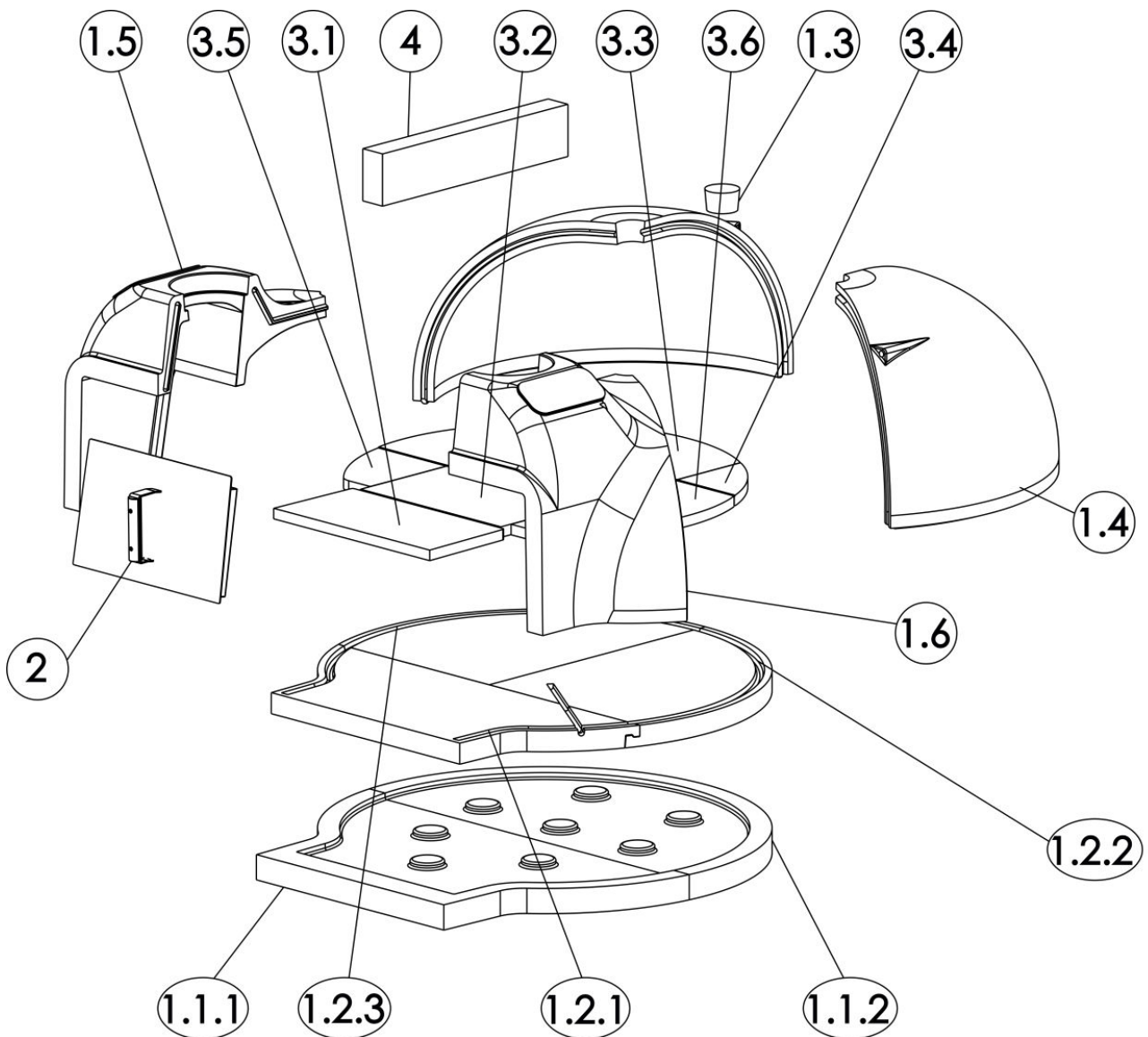
Перед сборкой выложите все компоненты и проверьте их на предмет повреждений!
Для распаковки отдельных компонентов требуется минимум два человека!

4 КОМПОНЕНТЫ

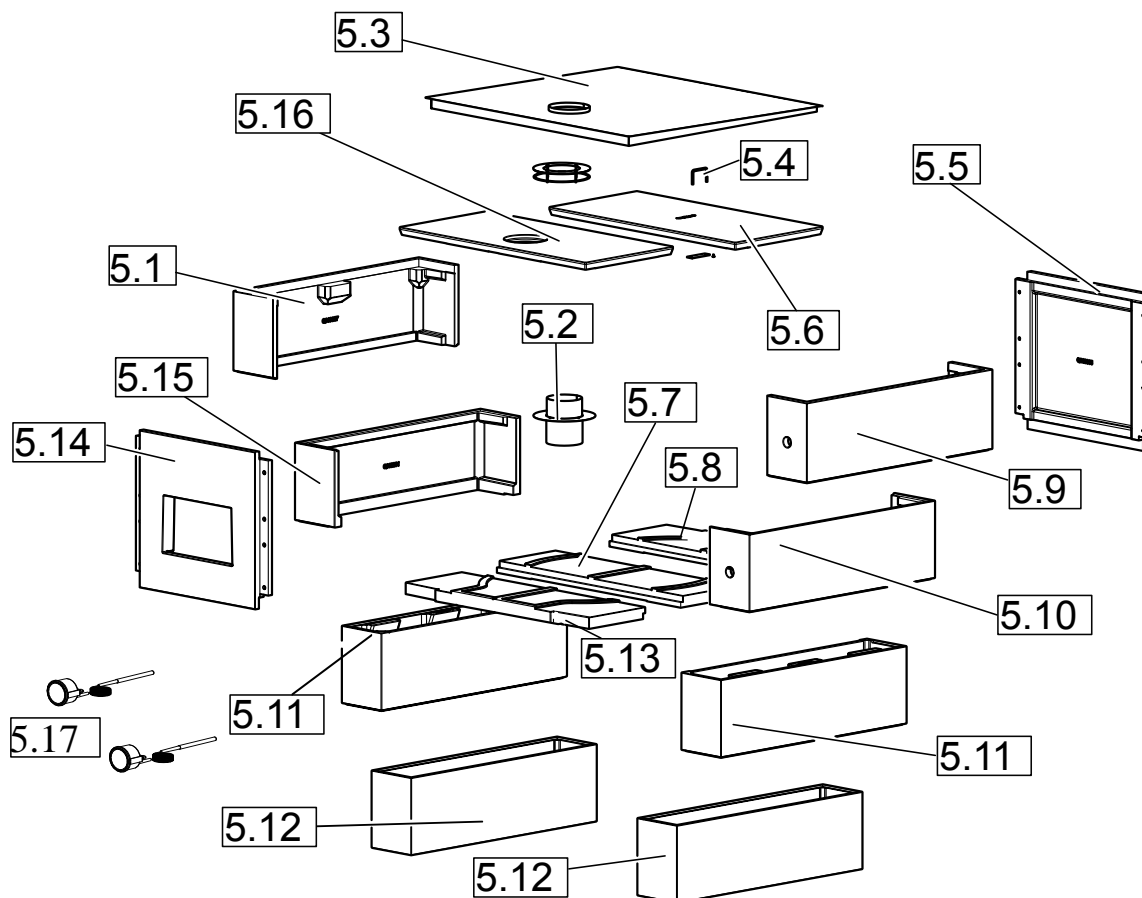
Обзор компонентов



В списках компонентов такие мелкие детали, как монтажный материал, не указаны. Представлены только основные, возможно, заменяемые компоненты.

Компоненты топки Iglu


Поз.	№ компонента	Обозначение	Поз.	№ компонента	Обозначение
1.1.1	Q010003	Панель основания передняя	1.1.2	Q010004	Панель основания задняя
1.2.1	Q010017	Аккумуляционный камень основания передний	1.2.2	Q010018	Аккумуляционный камень основания правый
1.2.3	Q010019	Аккумуляционный камень основания левый	1.3	Q010005	Средний камень купола
1.4	Q010006	Передний камень купола	1.5	Q010057	Левый дверной камень купола
1.6	Q010058	Правый дверной камень купола	2	Q010030	Приставная дверца
3.1	Q010041	Шамотный камень передний	3.2	Q010042	Шамотный камень средний
3.3	Q010043	Шамотный камень задний	3.4	Q010044	Шамотный камень боковой – правый - левый
3.5	Q010045	Шамотный камень передний - правый - левый	3.6	Q010046	Шамотный камень средний – правый - левый
4	Q010023	Шамотная вставка			

Компоненты корпуса


Поз.	№ компонента	Обозначение	Pos.	№ компонента	Обозначение
5.1	Q010067	Верхнее кольцо 2 левое	5.2	Q010091	Насадочная дымовая труба D180
5.3	Q010072	Закрывающая панель Grannus (опционально)	5.4	BSG1000-005	Крюк для удаления крышки
5.5	Q010065	Задняя стенка	5.6	Q010069	Крышка сзади
5.7	Q010080	Панель основания средняя	5.8	Q010083	Панель основания задняя
5.9	Q010066	Верхнее кольцо 2 правое	5.10	Q010064	Верхнее кольцо 1 правое
5.11	Q010062	Основное кольцо 2	5.12	Q010061	Основное кольцо 1
5.13	Q010063	Панель основания передняя	5.14	Q010070	Фронтальный адаптер
5.15	Q010081	Верхнее кольцо 1 левое	5.16	Q010068	Крышка передняя
5.17	900118	Термометр со шкалой			

5 ПРИМЕЧАНИЯ



Для монтажа Grannus необходимо не менее двух человек.



При сборке печи строго следуйте инструкции, где даны конкретные указания по сборке рабочего пространства.



Место для сборки должно быть хорошо подготовлено - абсолютно необходимым условием является плоская поверхность с грузоподъемностью не менее 1250 кг.

Мы рекомендуем монтировать Grannus на специально предназначенной для этого опоре (№ изделия Q010102)

Компоненты облицовки соответствуют требованиям класса бетона SB2.

Серьезные повреждения

В случае повреждения при транспортировке необходимо сообщить о повреждении непосредственно в транспортную компанию. Замену можно запросить в Ulrich Brunner GmbH.

В случае серьезного повреждения, которое не может быть исправлено с помощью приобретаемого дополнительно комплекта (изд. №: 900300), замену можно запросить по гарантии в Ulrich Brunner GmbH.

Запрос запасных частей

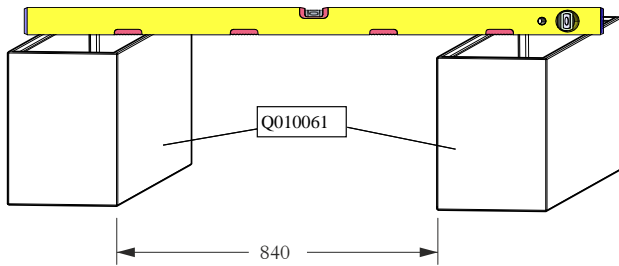
Для запроса запчастей отметьте поврежденную часть на прикрепленном упаковочном листе и сфотографируйте повреждение. Отправьте фото и упаковочный лист в Ulrich Brunner GmbH. Запасная часть будет отправлена по возможности быстро.

Облицовка бетоном

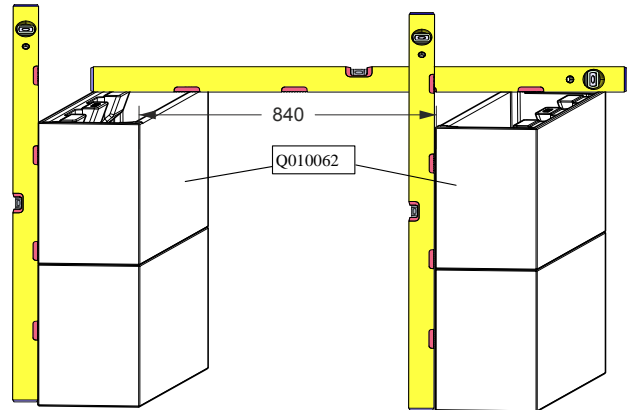
Несмотря на соблюдение всех правил при производстве и транспортировке, облицовка из бетона может иметь небольшие неровности, такие как воздушные включения, небольшие трещины или грязные кромки. Это соответствует виду бетона и не является основанием для жалоб. При трещинах или значительных повреждениях компоненты заменяются в рамках гарантии.

6 ПОСЛЕДОВАТЕЛЬНОСТЬ МОНТАЖА

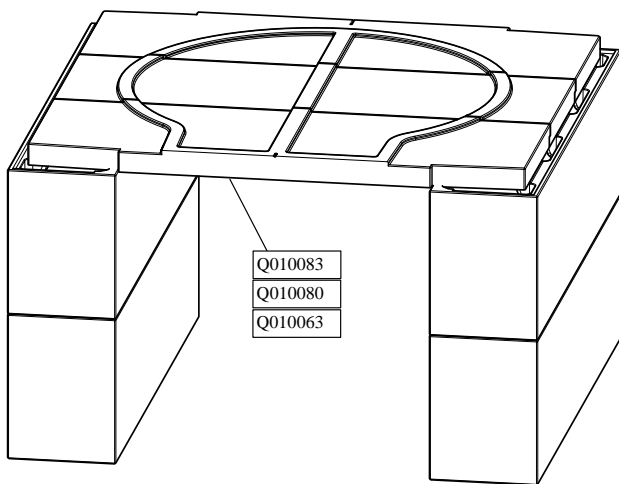
1.



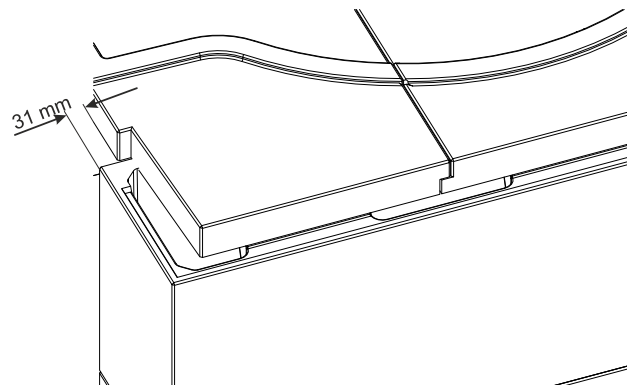
2.



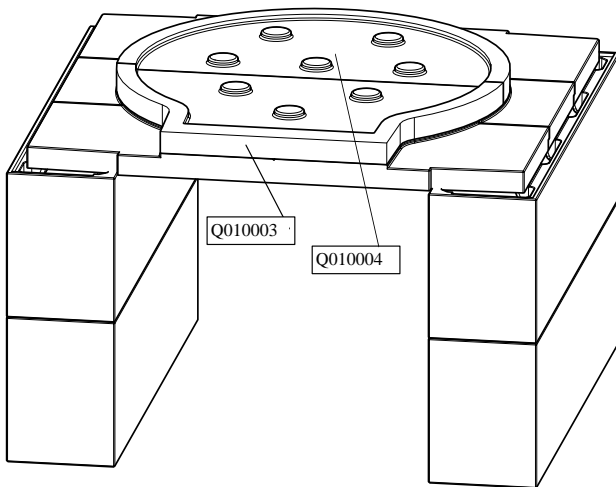
3.



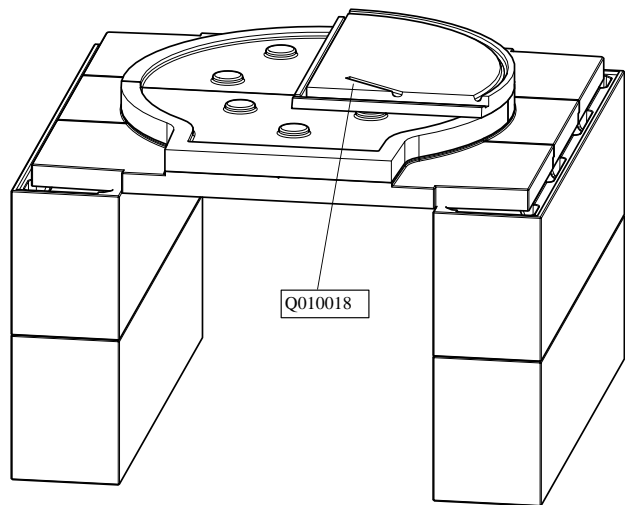
3 (детали).



4.

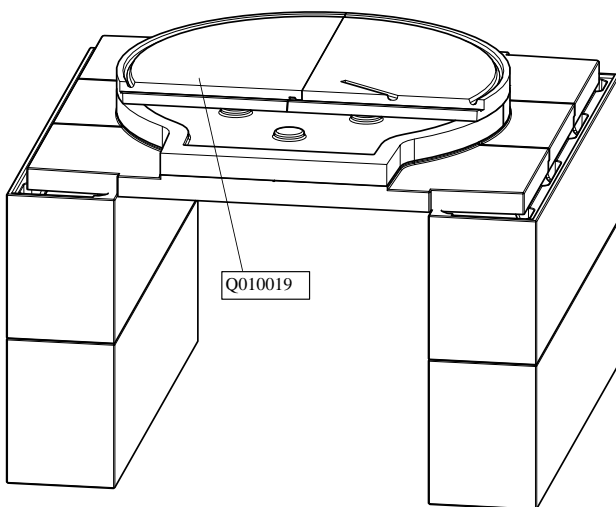


5.

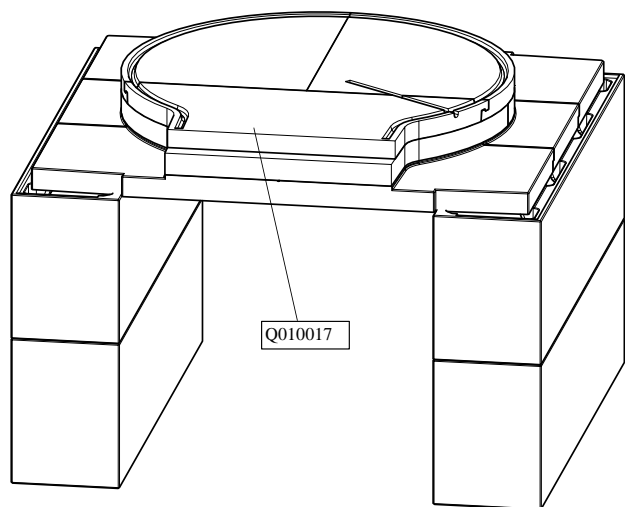


При сборке печи строго следуйте инструкции, где даны конкретные указания по сборке рабочего пространства.

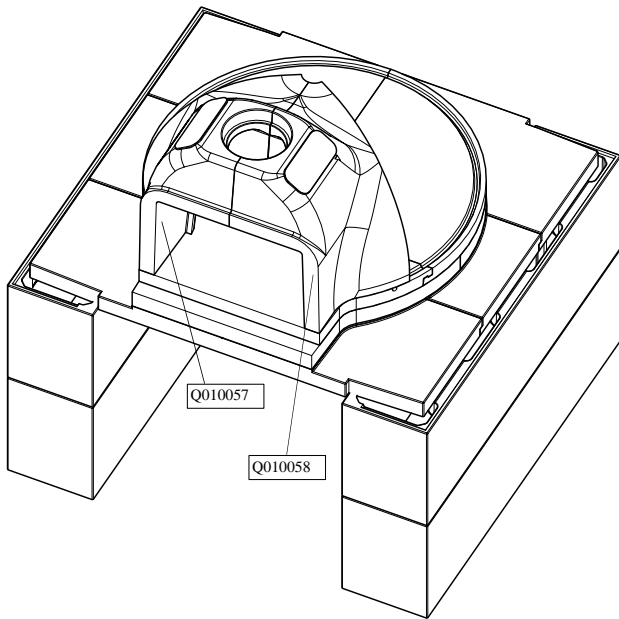
6.



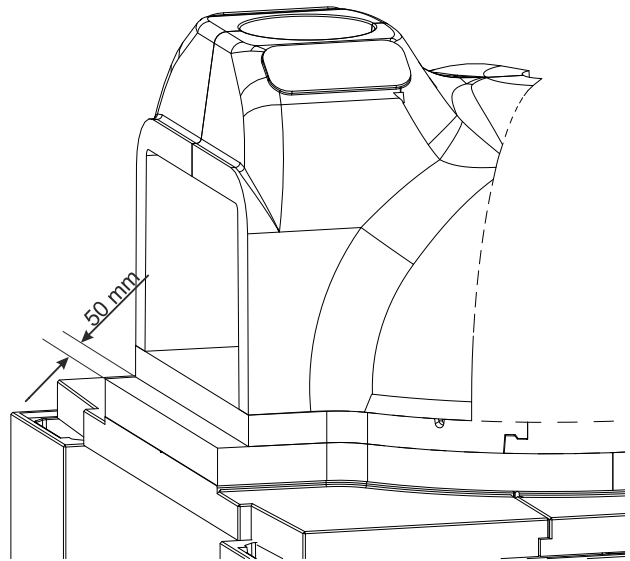
7.



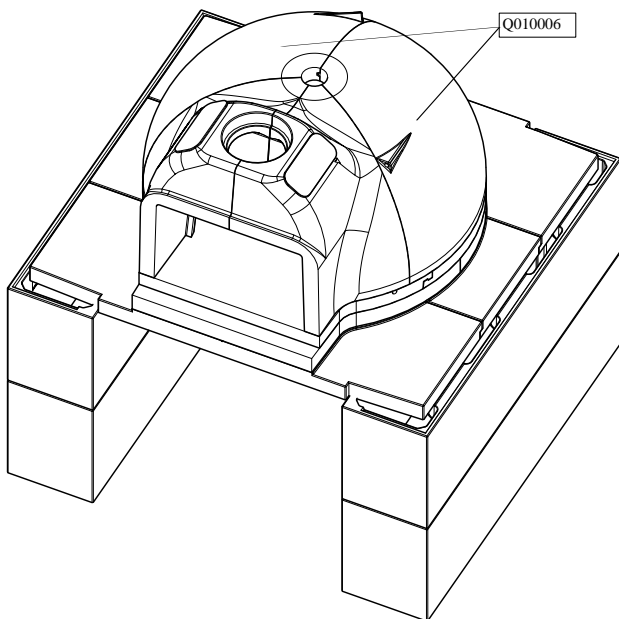
8.



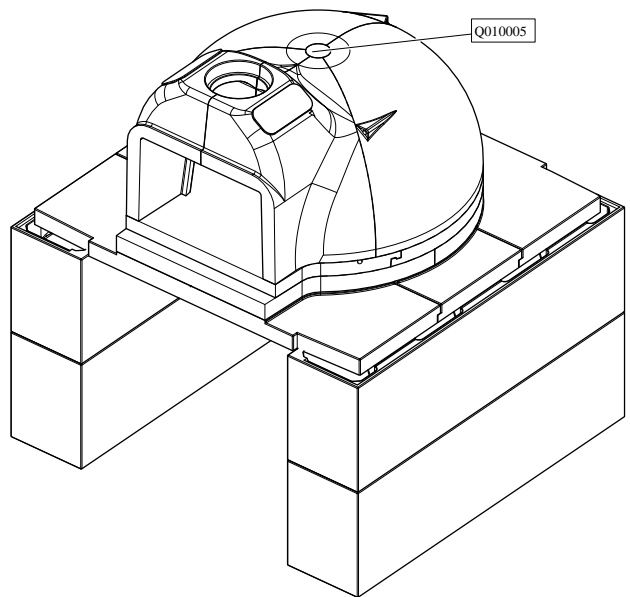
8 (детали).



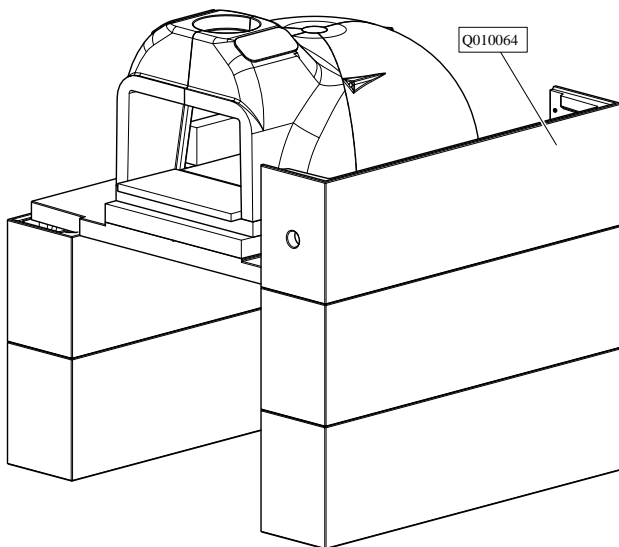
9.



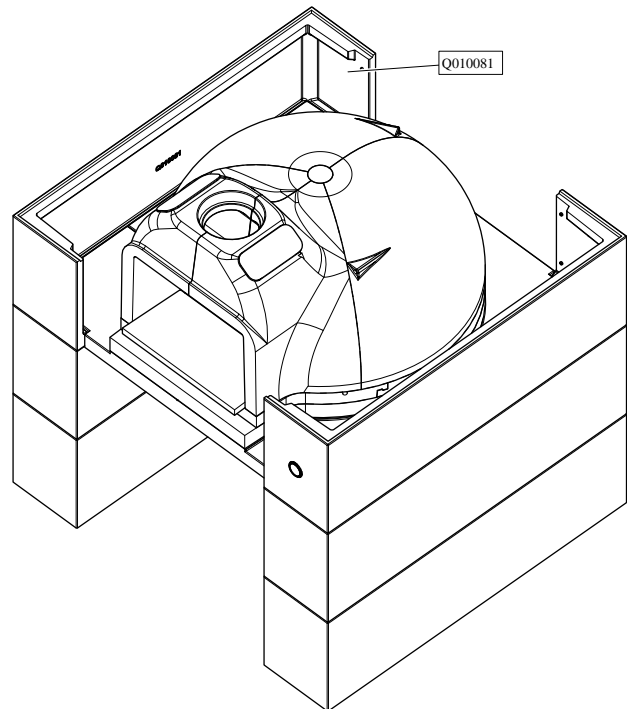
10.



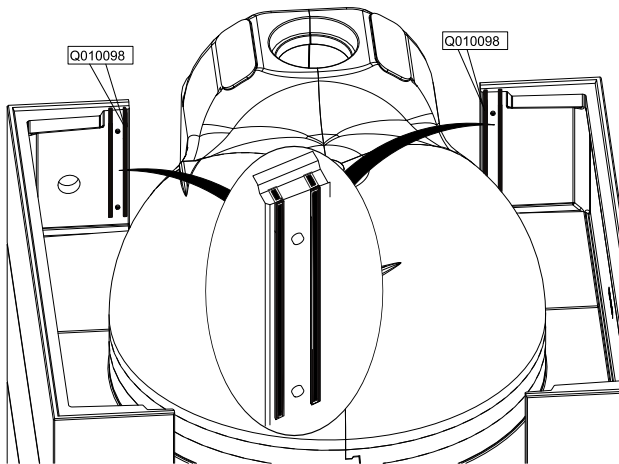
11.



12.

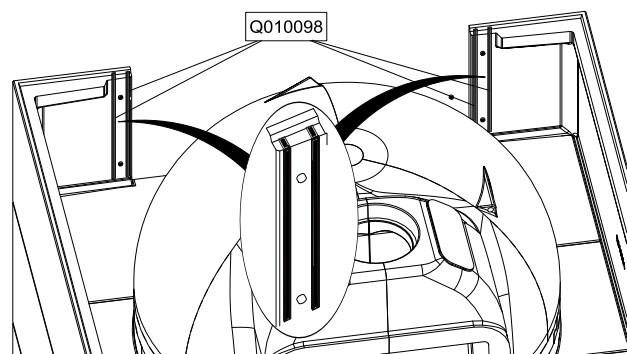


13.



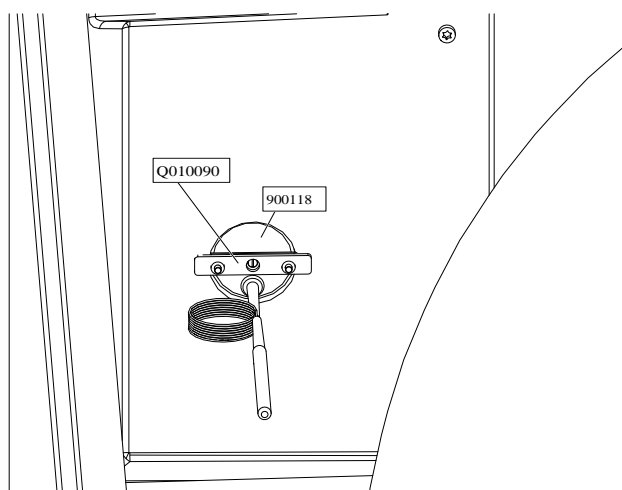
Уплотнительная лента (8x4 мм, 270 мм, Q010098) входит в комплект аксессуаров.

14.

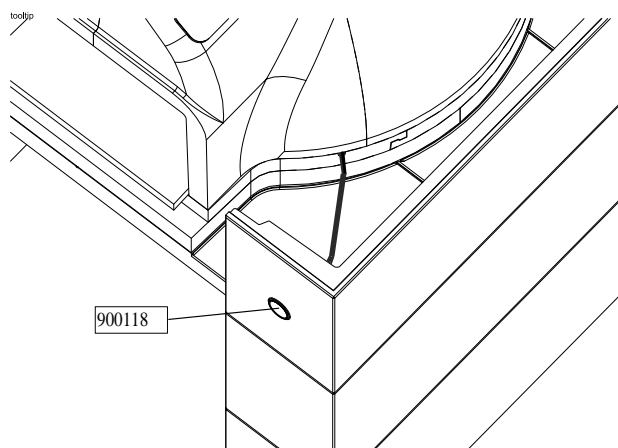


Уплотнительная лента (8x4 мм, 270 мм, Q010098) входит в комплект аксессуаров.

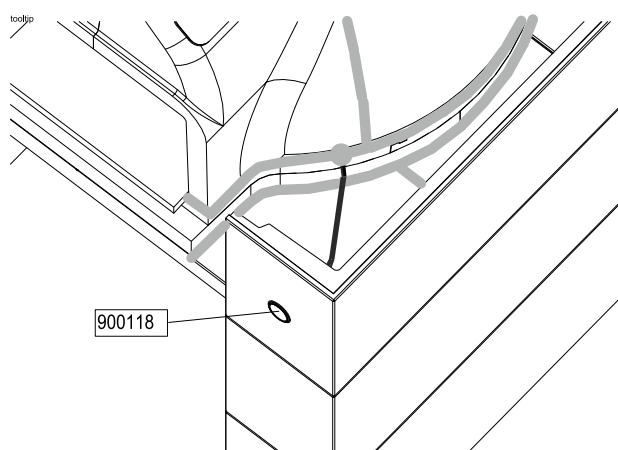
15.



16.

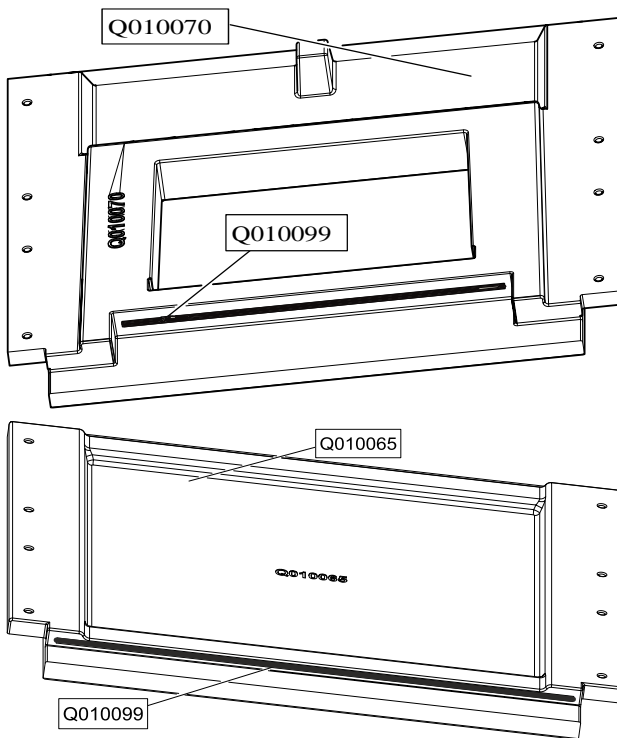


17.

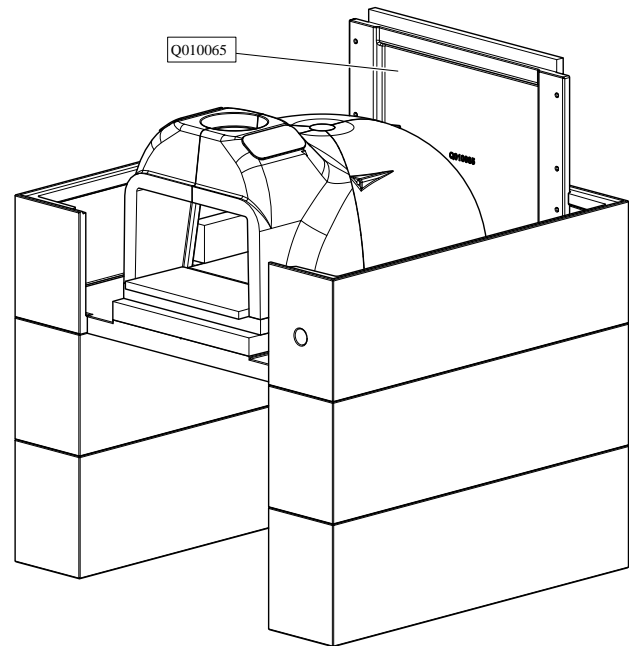


Все края /отверстия пекарной камеры (рабочего пространства) топки Iglu и компонентов Grannus должны быть герметизированы алюминиевой клейкой лентой. Это единственный способ предотвратить выпадение или попадание частей изоляции на рабочую поверхность.

18.

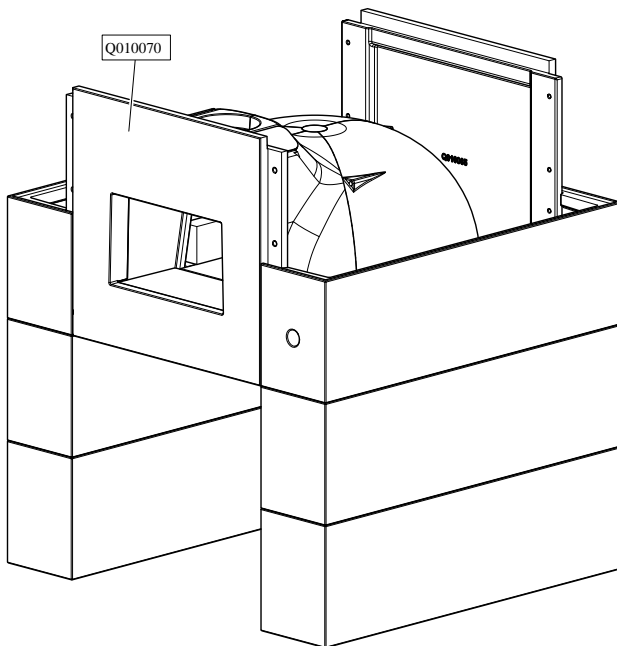


19.

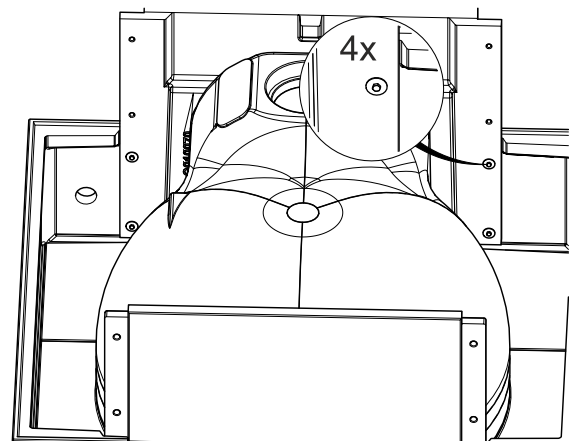


Уплотнительная полоса (600 мм, Q010099) входит в комплект аксессуаров.

20.

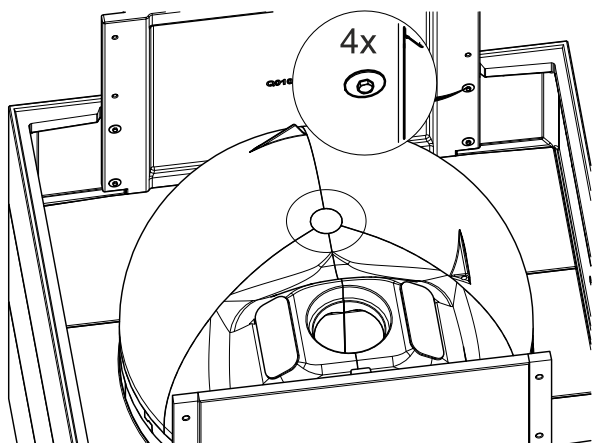


21.



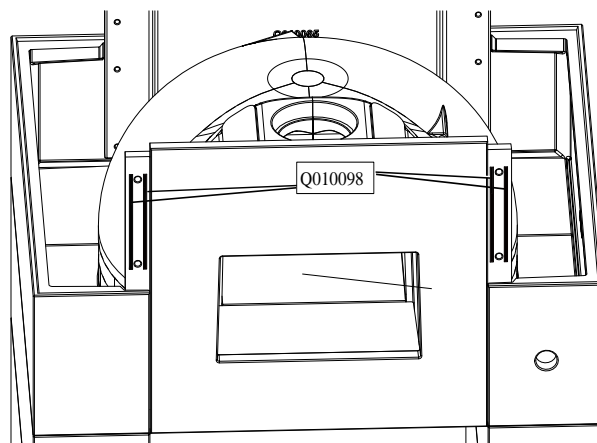
Пока не затягивайте винты!

22.



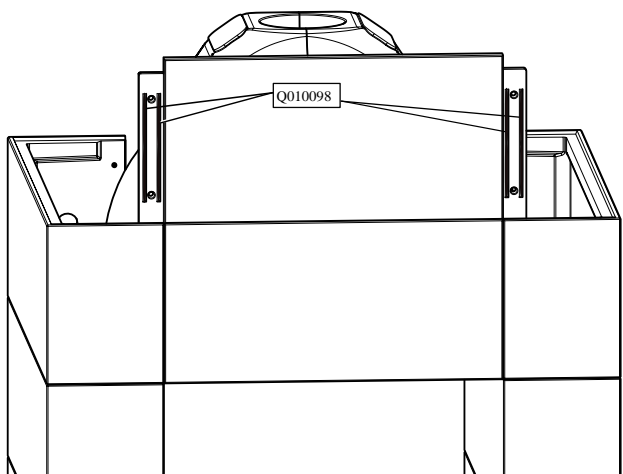
Пока не затягивайте винты!

23.



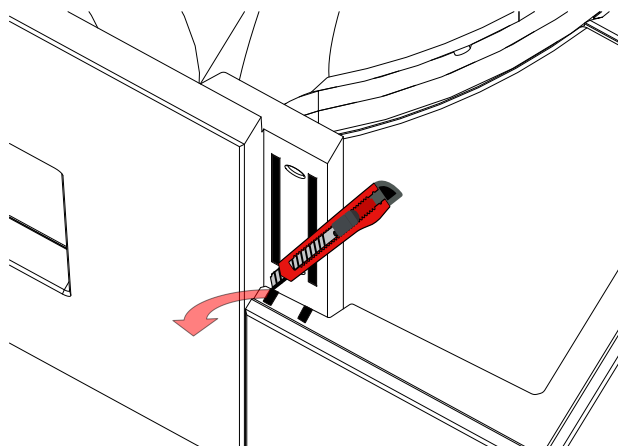
Уплотнительная лента (270 мм, Q010098) входит в комплект аксессуаров.

24.



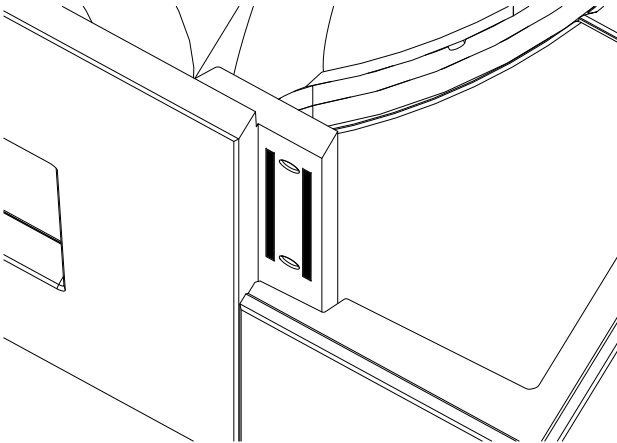
Уплотнительная лента (270 мм, Q010098) входит в комплект аксессуаров.

25.

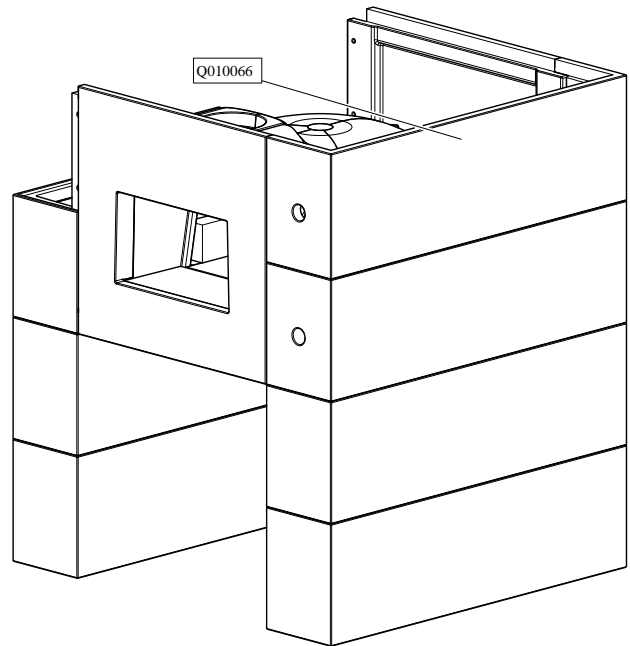


Обрежьте концы уплотнения справа и слева рядом с передним адаптером или задней стенкой!

26.

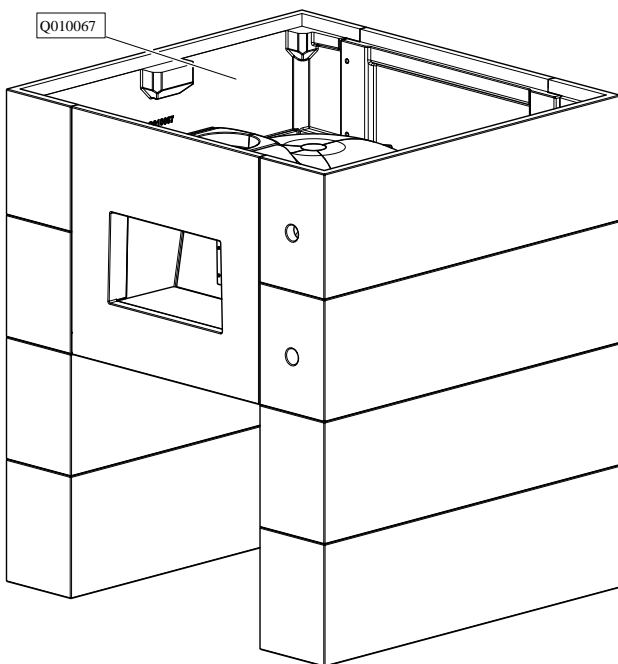


27.

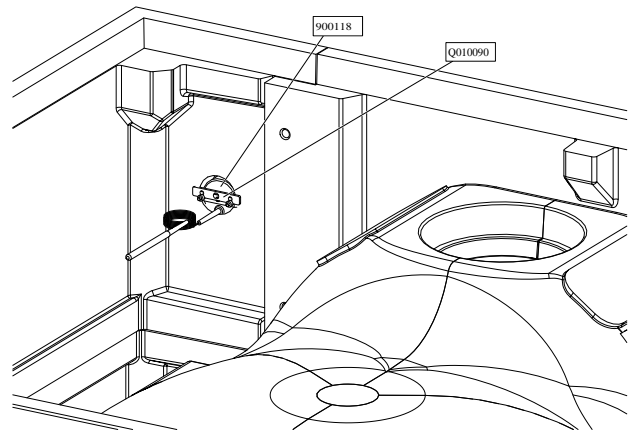


Уплотнения удалены.

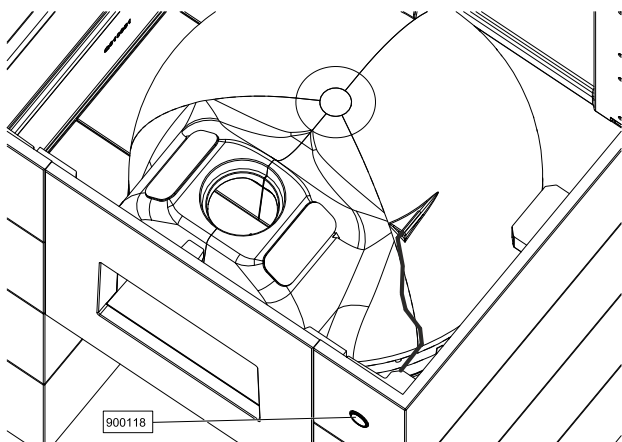
28.



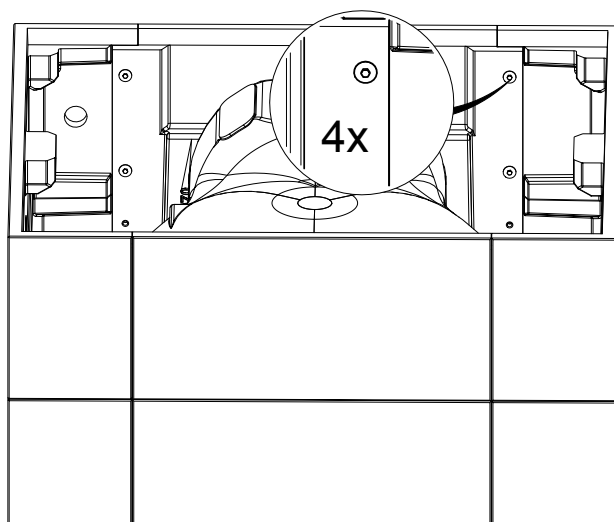
29.



30.

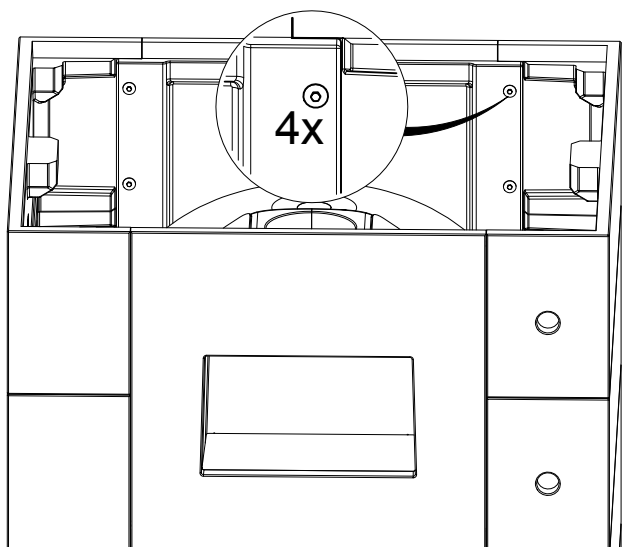


31.



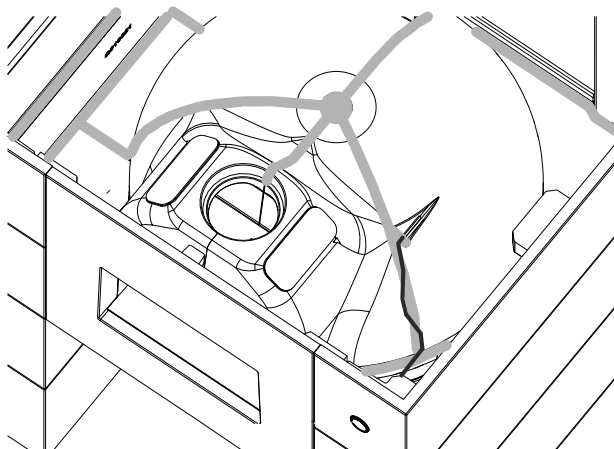
Теперь затяните все винты (также ниже) с моментом затяжки 10 Нм!

32.



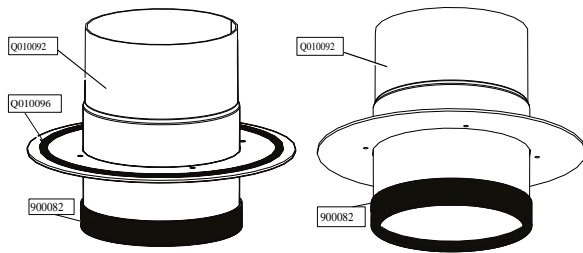
Теперь затяните все винты (также ниже) с вращающим моментом 10 Нм!

33.

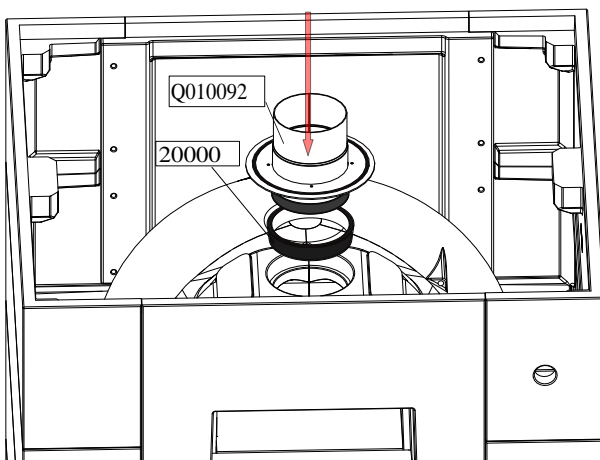


Герметизируйте все примыкающие кромки / отверстия алюминиевой клейкой лентой.

34.

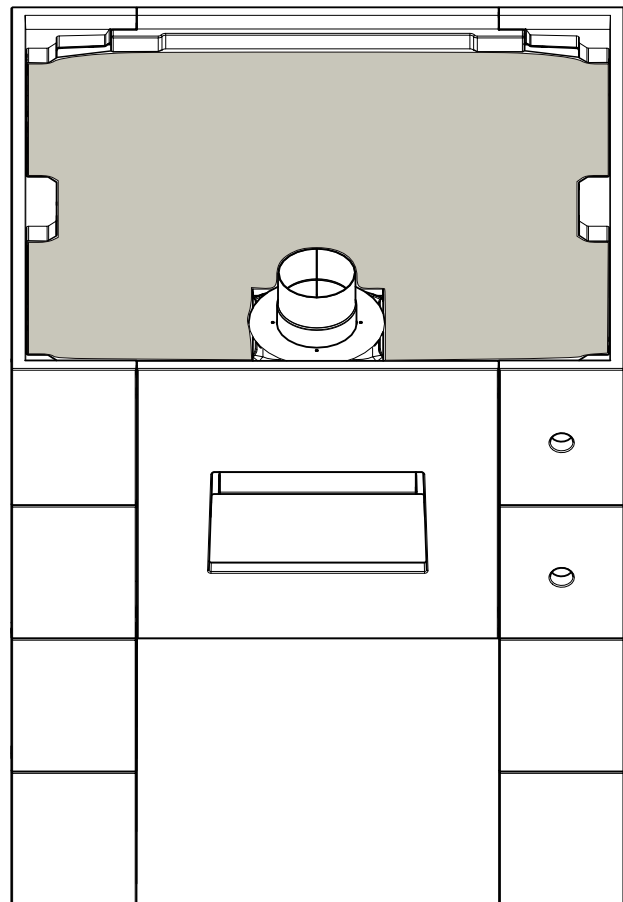


Уплотнительные ленты (Q010096 и 900082) входят в комплект аксессуаров.



Используйте керамическое волокно (20000) из комплекта принадлежностей для герметизации соединения дымовой трубы.

35.

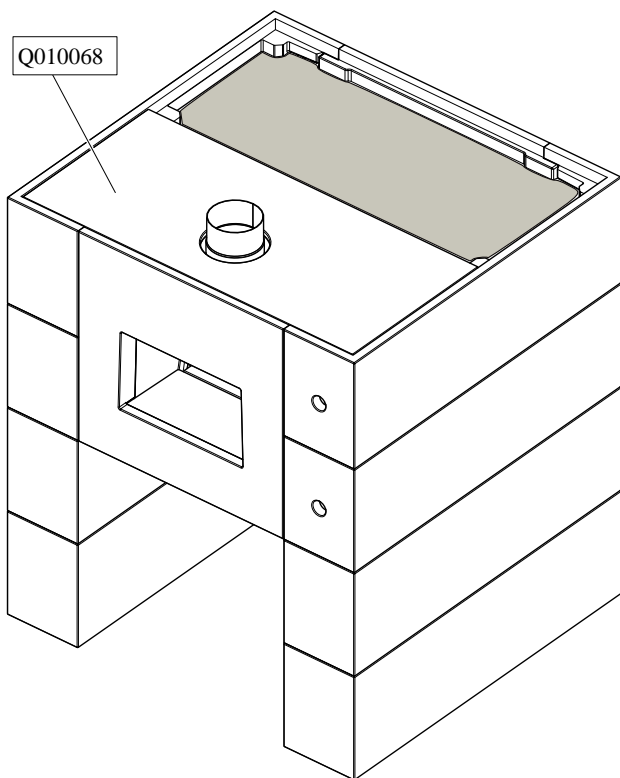


Засыпка* (ок. 0,7 м³) наполните на указанную высоту.

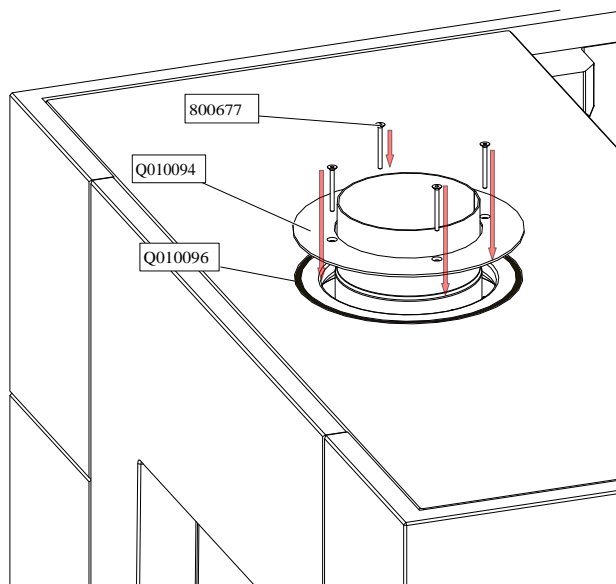
* poraver® Гранулы из дутого стекла в соответствии с DIN EN 13055-1, основное зерно 2-4 мм; Цвет кремово-белый; термостойкость до 700 ° C; теплопроводность 0,07 Вт / мК (теплоизоляция с abZ); объемная плотность около 190 кг / м³
www.poraver.com

- Bachel HY - перлитная изоляция, заполняющая природные силикатные породы вулканического происхождения; размер зерна 0-6 мм; класс строительного материала DIN 4102-1, A1 невоспламеняющийся согласно DIN 4102; теплопроводность 0,05 Вт / мК; объемная плотность около 90 кг / м³ -
www.bachel.de

36.

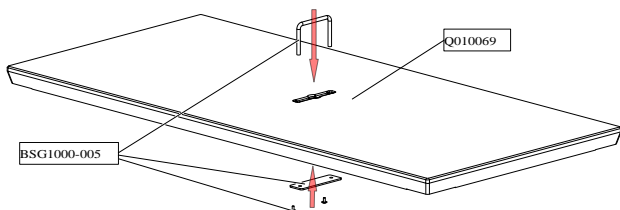


37.

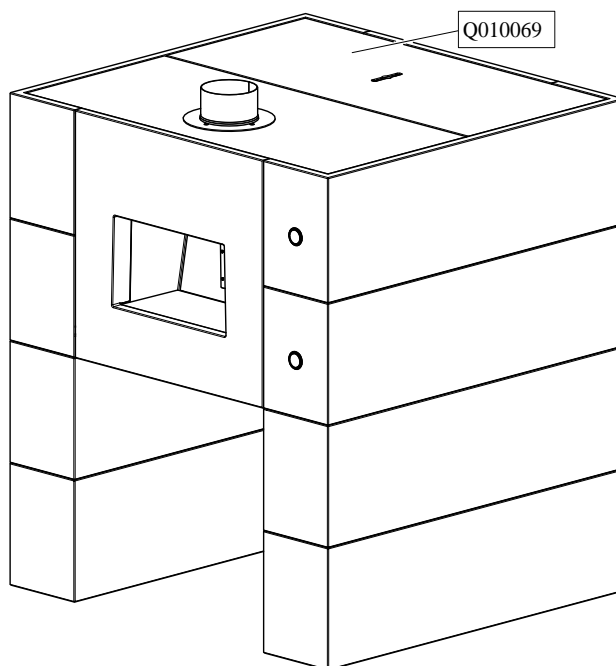


Уплотнение (Q010096) входит в комплект аксессуаров.

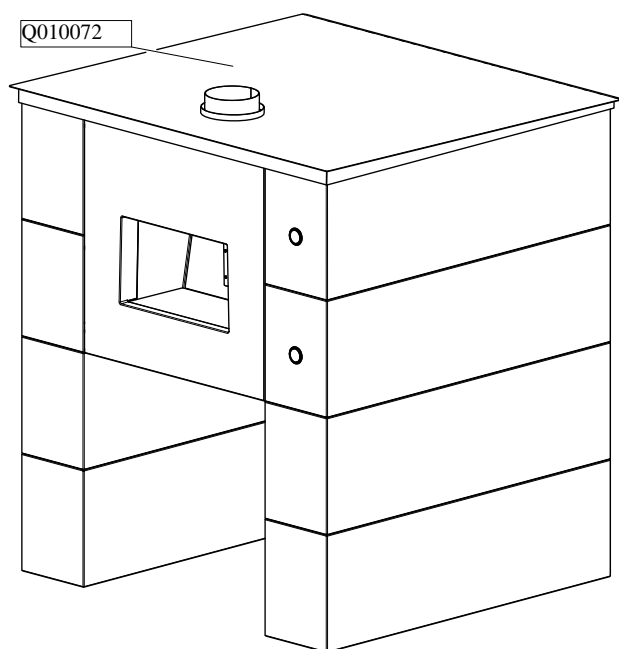
38.



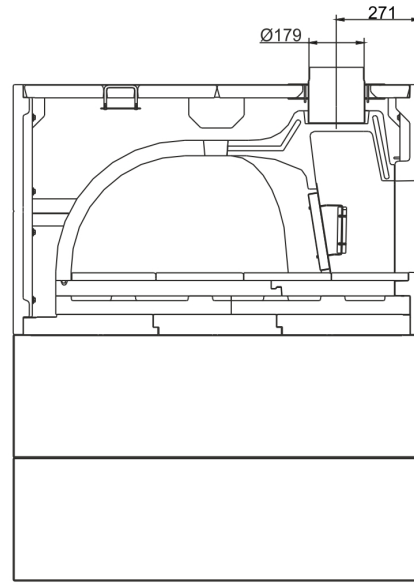
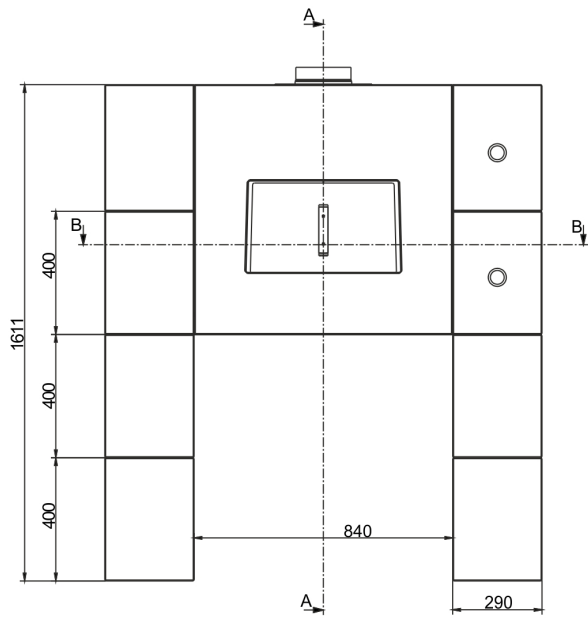
39.



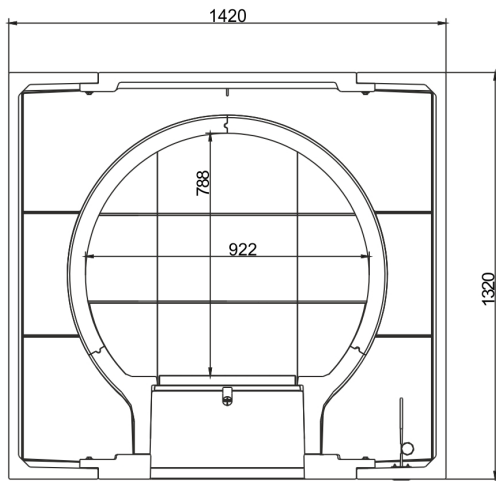
40.



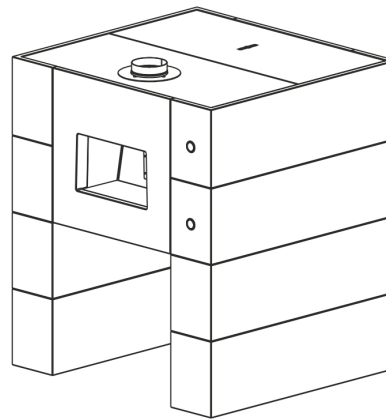
Dimension sheets - Grannus



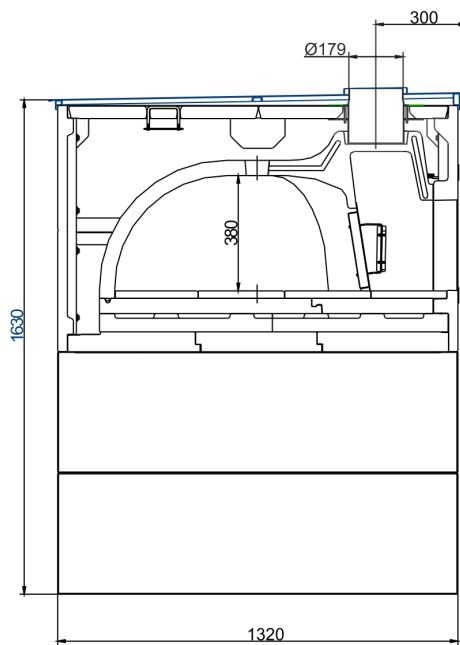
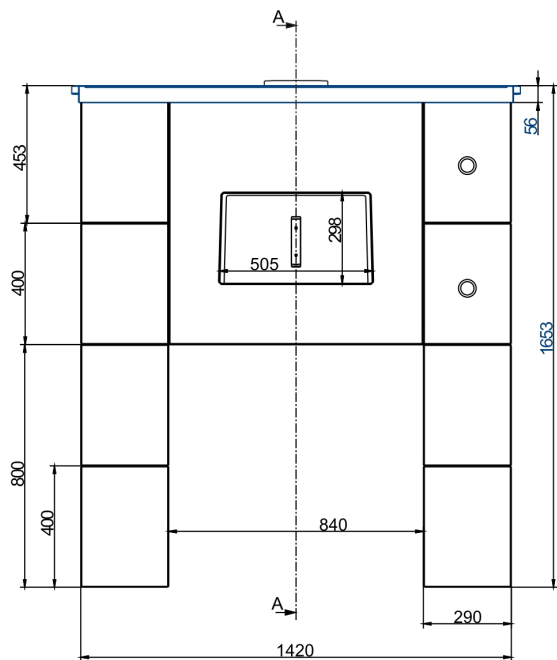
A-A



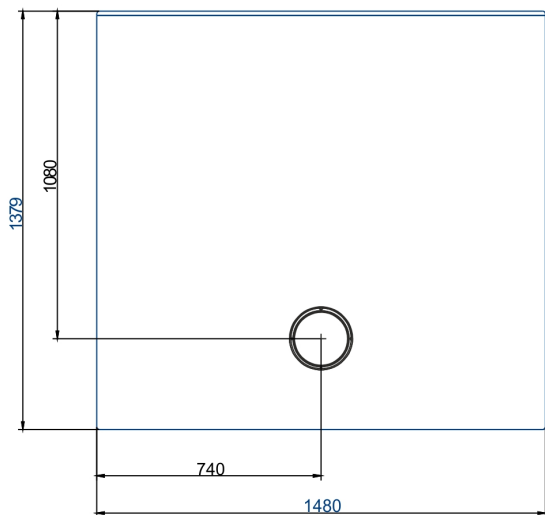
B-B



Dimension sheets - Grannus

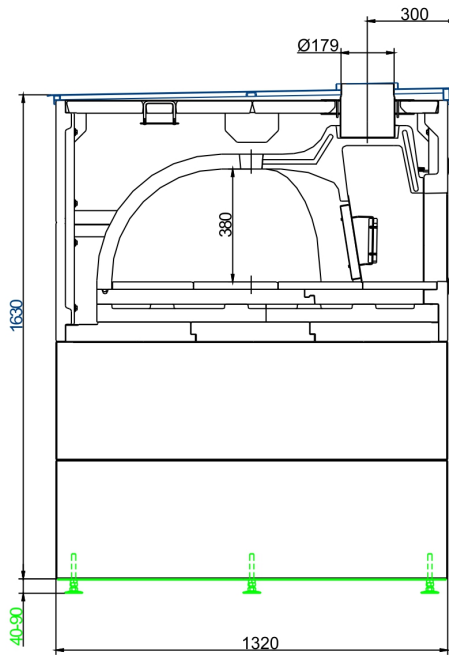
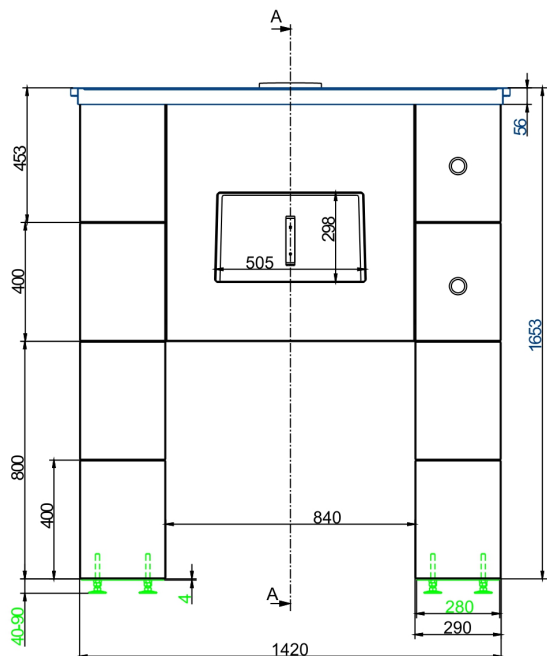


A-A

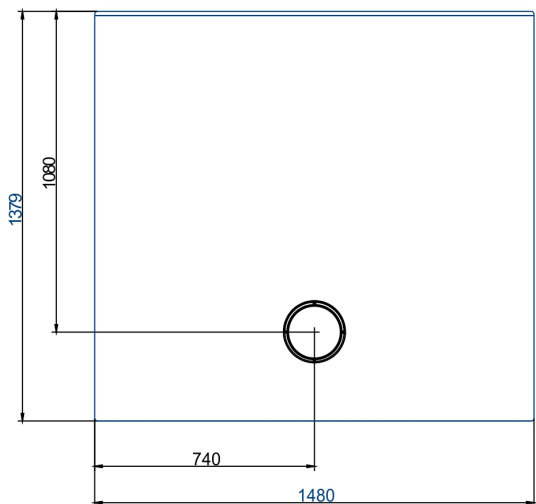


... with weather protection cover

Dimension sheets - Grannus



A-A



... with weather protection cover und Traglager

We suggest for CAD planning Palette CAD. Permanent updated drawings: www.brunner.de
 Frames /flue gas outlet connection/ combustion air supply connection/ front variants are marked in color.

Planning and installation - Grannus

Data for functional demonstration

Flue outlet nozzle	mm	180
Fuel amount	kg	7

Weight

Fire-Igloo	kg	443
Total weight	kg	1231

Ulrich Brunner GmbH

Zellhuber Ring 17-18

D-84307 Eggenfelden

Tel.: +49 (0) 8721/771-0

Fax: +49 (0) 8721/771-100

Email: info@brunner.de

Актуальная информация: www.brunner.de

Изд. №: 202563